



evropský
sociální
fond v ČR



EVROPSKÁ UNIE



MINISTERSTVO ŠKOLSTVÍ,
MLÁDEŽE A TĚLOVÝCHOVY



OP Vzdělávání
pro konkurenceschopnost

INVESTICE DO ROZVOJE VZDĚLÁVÁNÍ

Škola	VOŠ a SPŠE Plzeň, IČO 49774301, REDIZO 600009491
Číslo projektu	CZ.1.07/1.5.00/34.0560
Číslo a název šablony klíčové aktivity	<i>V/2 Inovace a zkvalitnění výuky směřující k rozvoji odborných kompetencí žáků středních škol</i>
Tematická oblast	52_INOVACE_STR_01.1 – Sestava součástí
Kód DUMu	VY_52_INOVACE_STR_01.1.30
Název DUMu	Dokumentace sestav součástí
Autoři DUMu	Ing. Lubomír Nový, Petr Neumann
Studijní obor	Elektrotechnika
Ročník	První
Předmět	Praxe
Anotace	V materiálu je popsána tvorba a orientace v dokumentaci sestav součástí s důrazem na pochopení problematiky a získáním základní orientace v kusovnících sestav.



Sestava součástí

Dokumentace sestav součástí je základním stavebním kamenem funkčních výrobků.

Technická dokumentace:

Pro výrobu součástí se zhotovuje technická dokumentace:

- konstrukční – tvar, rozměry součástí
- technologická – způsob a postup jejich výroby
- montážní – sestavy výrobků, montážní postupy

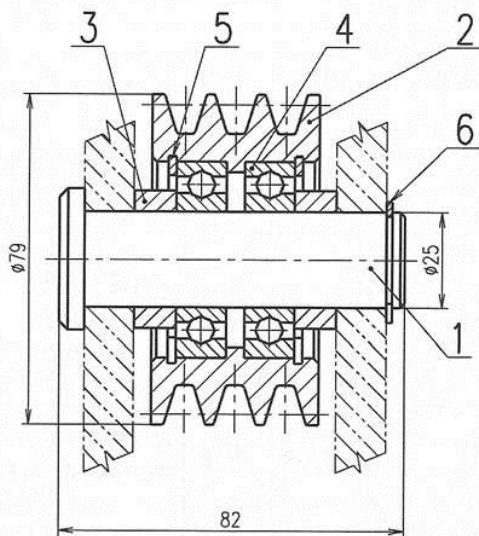
Konstrukční dokumentace obsahuje zpravidla:

- výkresy jednotlivých součástí
- výkres sestavení
- kusovník (seznam položek)

Sestava součástí

Dokumentace sestav součástí je základním stavebním kamenem funkčních výrobků.

Výkres sestavení:



Je určen pro sestavení skupiny dílců, např. převodovka,

Obsahuje:

- zobrazení montážní jednotky
- kótování hlavních rozměrů
- kótování přípojovacích rozměrů
- označení jednotlivých položek (pozic)
- popisové pole se seznamem položek (kusovník)

MATERIÁL	INDEX	ZNĚKA	DATUM	POPIS
POLOTOVAR				
TOLEROVÁNÍ ISO 8015				
PŘESNOST ISO 2768				
PROMÍTÁNÍ			HMŮTNOST 12,6 kg	MĚŘÍTKO 1:1
KONSTR. NOVÁK	SCHVÁLIL	SESTAVA	KUSOVNÍK 1.8-TEK-17.00	
KONTR.	DATUM 20.4.1999	STARÝ V.		
NÁZEV				



Sestava součástí

Dokumentace sestav součástí je základním stavebním kamenem funkčních výrobků.

Kusovník:

Umístíme jej na výkres sestavení nebo jako samostatný výkres.

Při umístění na samostatný výkres se jednotlivé položky vyplňují shora, při umístění kusovníku na výkresu sestavení se položky číslují od popisového pole nahoru.

Seznam položek je ve sloupcích a jednotlivé řádky obsahují popis použitých vyráběných nebo normalizovaných součástí.

Vyráběné součásti:

- číslo položky
- název položky
- číslo výkresu
- polotovar
- množství potřebné na 1 sestavu
- hmotnost 1 ks

Normalizované součásti:

- číslo položky
- označení dle ČSN
- množství potřebné na 1 sestavu
- hmotnost 1 ks



Sestava součástí

Dokumentace sestav součástí je základním stavebním kamenem funkčních výrobků.

Kusovník:

Vzor kusovníku zpracovaného jako samostatný výkres:

Číslo pol.	Název - označení	Výkres - norma	Množ.	Hmot. [kg]
	Polotovar	Materiál	Jed.	
1	SPODEK SKŘÍŇE	2.B-TEK-04.01	1	24,5
	ODLITEK	42 2420.1		
2	VÍKO SKŘÍŇE	2.B-TEK-04.02	1	21,2
	ODLITEK	42 2420.1		
3	OZUBENÉ KOLO	2.B-TEK-04.03	1	1,74
	VÝKOVEK	12 020.9		
4	HŘÍDEL	2.B-TEK-04.04	1	1,57
	ø34-220 ČSN 42 5510.11	11 500.0		
5				
6	ŠROUB M6x28	ČSN 02 1101.10	4	0,01
VYPRACOVAL SOBOTKA				
SCHVÁLIL PIVNIČKA		DATUM 4.1.2005		
SESTAVA 2.B-TEK-04.00		INDEX	ZMĚNA	DATUM
HMOTNOST 53,5 kg				PODPIS
		NÁZEV PŘEVODOVKA		
		ČÍSLO KUSOVNIKU 2.B-TEK-04.00		
		LISTO LIST		